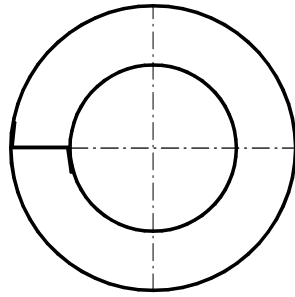
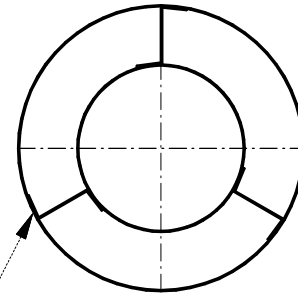


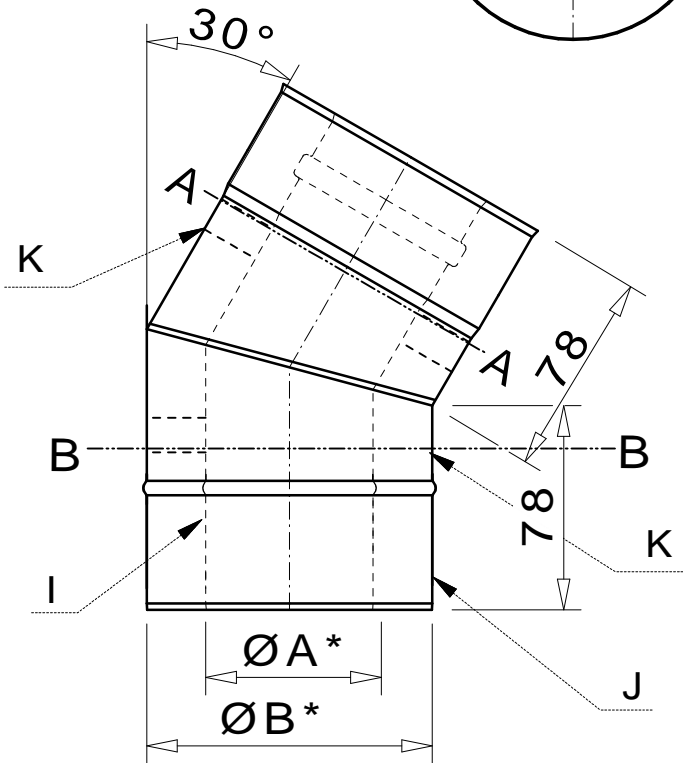
Schnitt: B-B



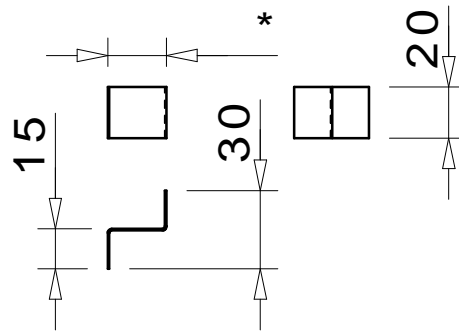
Schnitt: A-A



am Aussenrohr  
angepunktet



Abstandshalter: K



A\* = Zuschnitt- Innenrohr    B\* = Zuschnitt- Aussenrohr

Stand: 10.02.09 ( Ø und Zuschnitt von 100/313 auf 99/310 lt.E.Kürble geändert, Muffe bleibt)

Stand: 27.11.08 ( Zuschnitt für Ø202 ist 635mm lt.E.Kürble geändert)

Stand: 05.11.08 ( ØB von 200 auf 202 lt.E.Kürble geändert)

Stand: 20.10.08 ( Zuschnitte für ØA, und ØB lt.B.Rzewicki eingetragen)

Stand: 19.02.08 ( Abstandshalter lt. H.Bogdan geändert)

Stand: 08.02.08 ( Zuschnitte für ØA, und ØB lt.Kunde geändert)

Stand: 10.01.08 ( Schenkellänge von 100 auf 78 mm lt.Kunde geändert)

Stand: 04.12.07 ( Zuschnitt von 467 mm auf 466 mm lt.Kunde geändert)

**Jeremias**<sup>®</sup>  
GmbH

BENENNUNG

Winkel-30°

FABRIKAT Jeremias  
CODE H-twin17

BLATT  
1  
0,27

	DATUM	NAME	HANDZEI.	Teil:	Zeichnungsnummer:	Programmnummer:	Werkstoff:
				I	Innenwinkel		W1.4571/1,4404 0,5
BEAR.	19.10.07	J.Grimme		J	Aussenwinkel		W1.4301 III/D 0,5
GEPR.		K.L.Völklein		K	Abstandshalter		W1.4301 0,5
FREIG.	11.02.09	E.Kürble		L			

			100/150	130/200	150/200		
A			99	130	150		
A*			310	405	475		
B			150	200	202		
B*			465	623	635		