

A

B

C

D

E

F

569

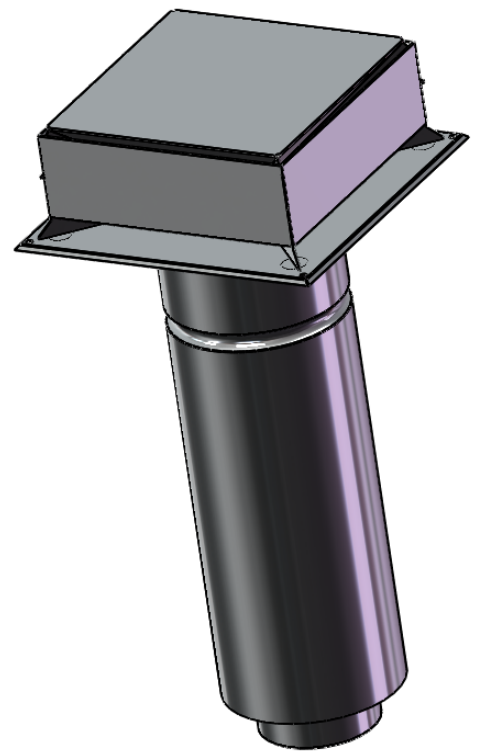
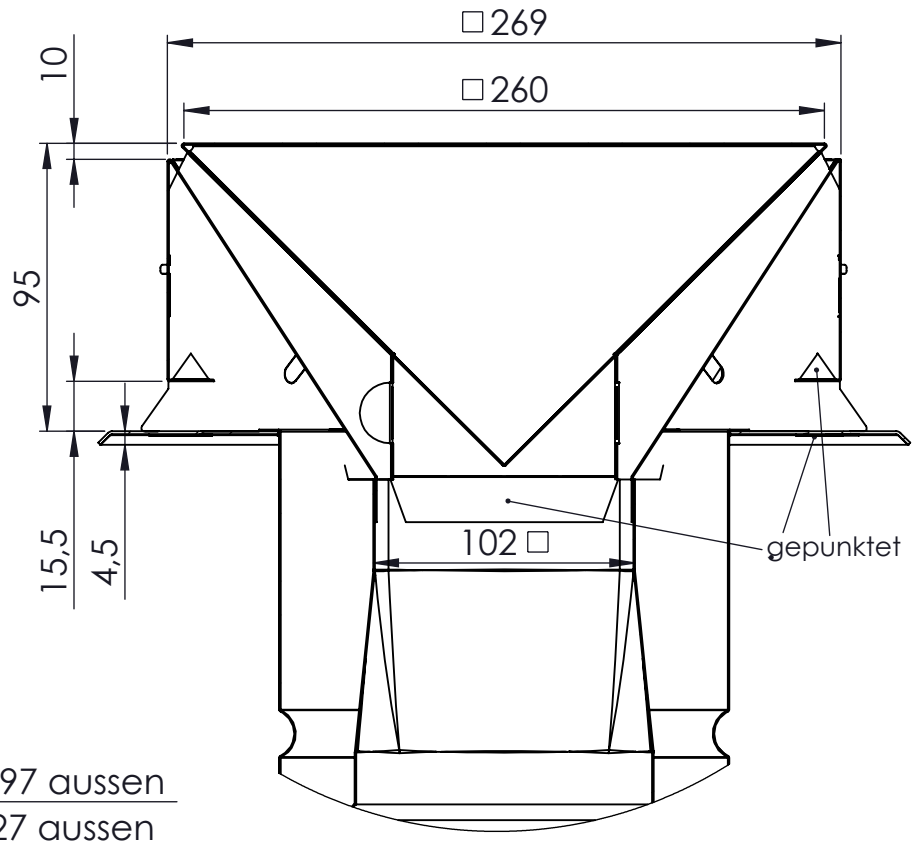
440 (+4mm Bördelung)

430

Ø 197 aussen
Ø 127 aussen

4x Ø 6

□ 318,5
300



				Material:				Revisions-Nr.	
				Oberfläche				Jeremias [®]	
				Datum		Name		Benennung	
				Gez. 27.11.09		K. Hahn		Zuluftelement quadratisch 130-200	
				Gepr.				Zeichnungs-Nr.	
				Freig.				H-Twin-462 130-200	
								A4	
Zus.	Revision	Datum	Name					Blatt-Nr.	1-2

1

2

3

4

POS-NR.	BENENNUNG	BESCHREIBUNG	MENGE
1	Grundplatte130-200		1
2	Kantteil innen130-200		1
3	Aussenrohr130-200		1
5	Innenrohr130-200		1
6	Kantteil aussen130-200		1

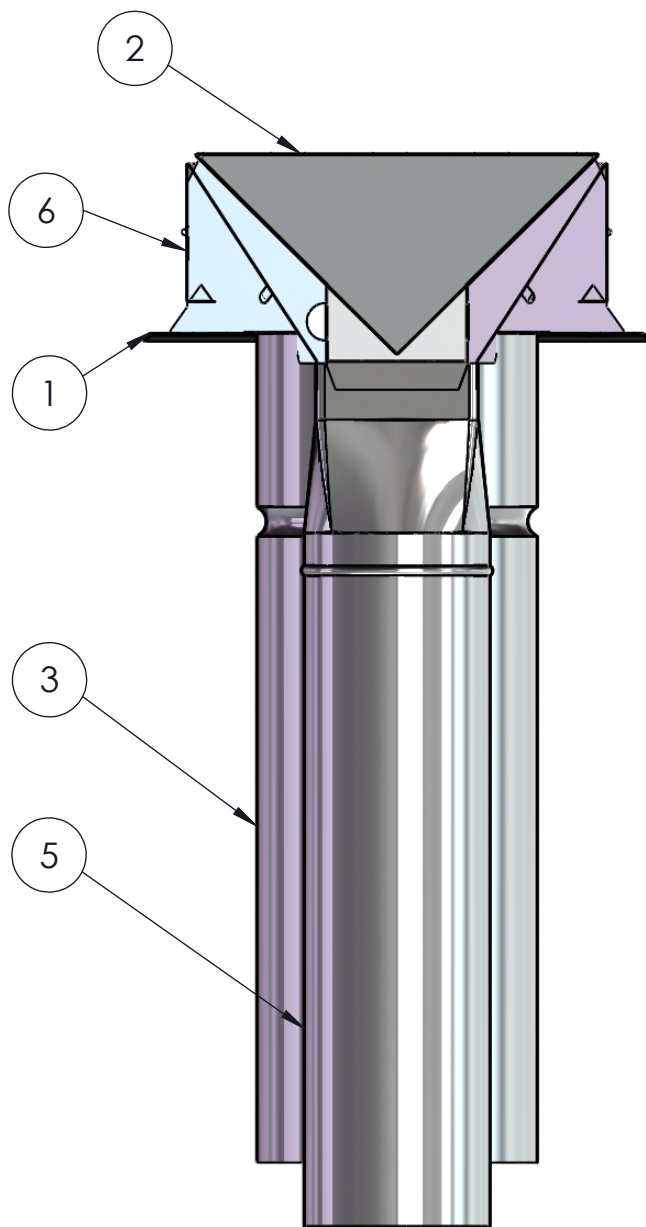
A

B

C

D

E



		Material:				Revisions-Nr.	
		Oberfläche				Jeremias [®]	
			Datum	Name		Benennung	
		Gez.	27.11.09	K. Hahn		Zuluftelement quadratisch 130-200	
		Gep.					
		Freig.					
						Zeichnungs-Nr.	
						H-Twin-462 130-200	
						A4	
Zus.	Revision	Datum	Name			Blatt-Nr.	

F