

A

B

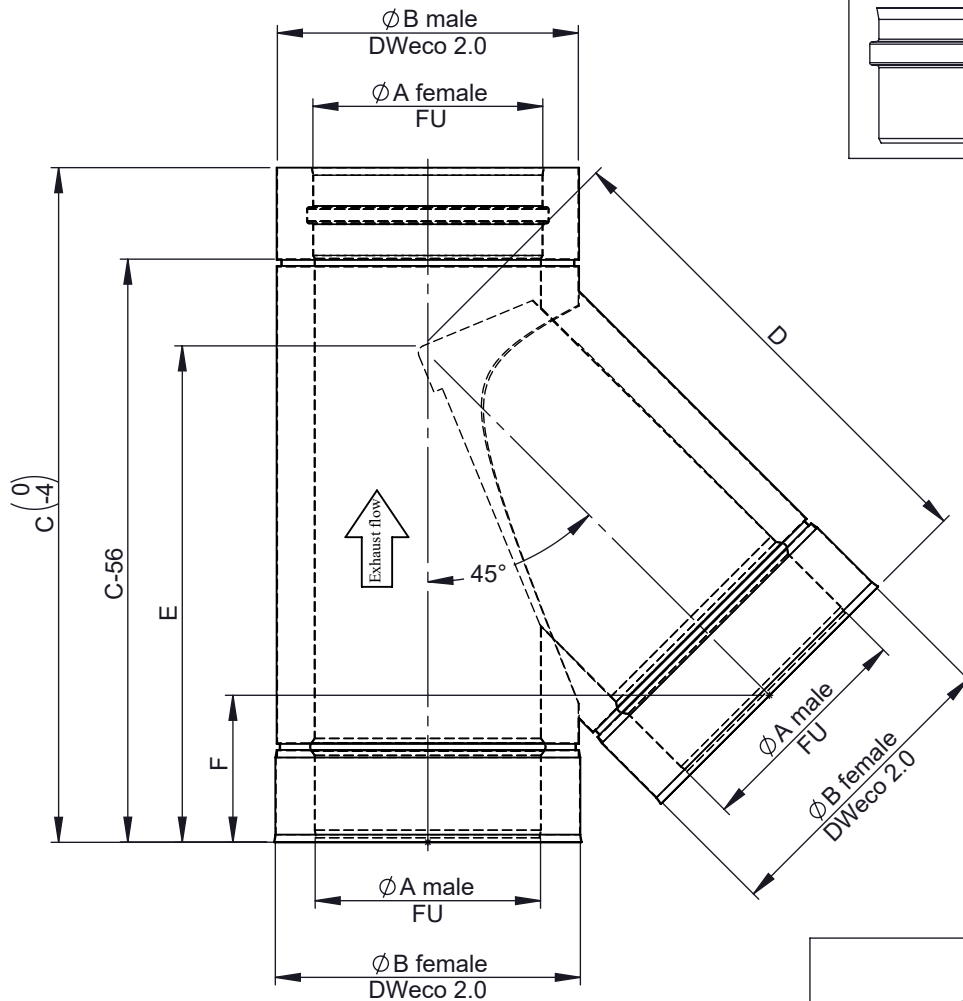
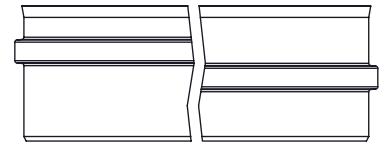
C

D

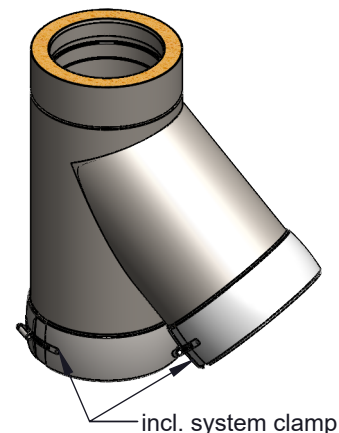
E

F

Possible type of female part "FU"



1:8 (0150)



incl. system clamp

Ø	0080	0100	0115	0120	0130	0140	0150	0160	0180	0200	0250	0300	0350	0400	0450	0500	0550	0600
A	80	100	115	120	130	140	150	160	180	200	250	300	350	400	450	500	550	600
B	130	150	165	170	180	190	200	210	230	250	300	350	400	450	500	550	600	650
C	346	376	396	406	416	436	446	466	486	516	586	656	726	806	876	946	1016	1086
D	235	259	277	283	295	307	319	331	356	380	440	500	561	621	682	742	802	863
E	238	263	281	288	298	313	323	338	358	383	443	503	563	628	688	748	808	868
F	72	80	85	88	89	96	97	104	107	114	132	149	166	189	206	223	241	258
kg	2,0	2,4	2,8	3,0	3,3	3,7	4,0	4,3	4,9	5,6	7,7	10,0	12,5	15,4	18,7	21,9	25,8	29,8

notes:

ENCD

DIN ISO 13920 Tolerances B

revisions-no.

A

mm / kg

date

name

drawn by

04.11.2019

JMA

checked by

04.11.2019

SWA

approved by

04.11.2019

JWY

modified by

Jeremias[®]
CHIMNEY SYSTEMS

description Pipe tee 45°

code 215-DWECO12

drawing-no. 02-35-2001-215

scale

1:10

format

A4

sheet

1 of 1

