

A

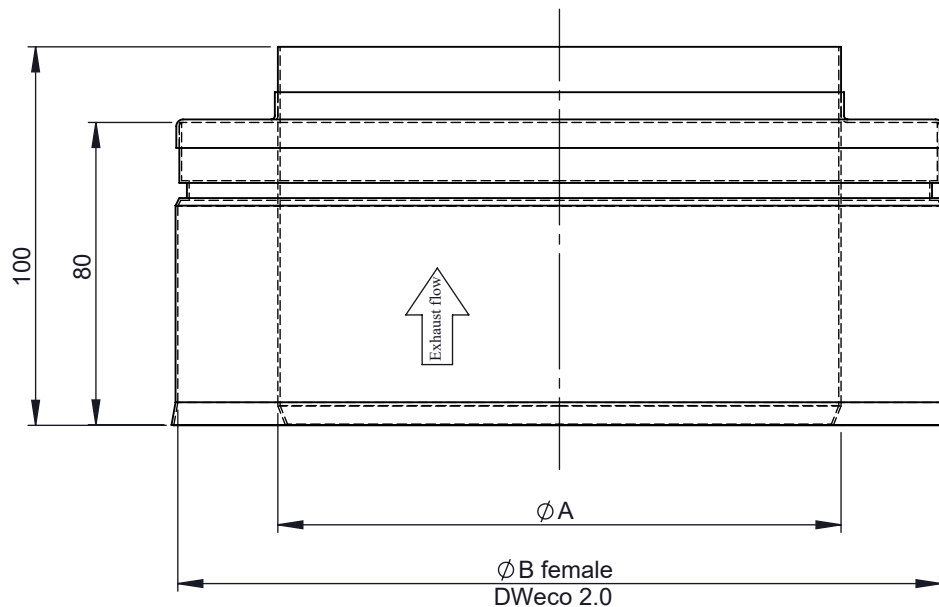
B

C

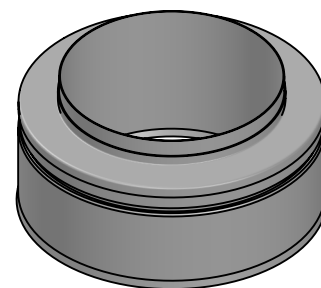
D

E

F



M 1:8 (150)



ϕ	80	100	115	120	130	140	150	160	180	200	225	250	300	350	400	450	500	550	600	650
A	78	98	113	118	128	138	149	158	178	198	223	248	298	348	398	448	498	548	598	648
B	130	150	165	170	180	190	200	210	230	250	275	300	350	400	450	500	550	600	650	700
kg	0,4	0,5		0,6			0,7	0,8	0,9	1		1,5	1,8	2	2,3	2,5	2,8	3	3,3	

notes:

ENCD

DIN ISO 13920 Tolerances B

revisions-no.

A

mm / kg

date

04.10.19

name

JMA

checked by

04.10.19

SWA

approved by

04.10.19

JWY

modified by

Jeremias[®]
CHIMNEY SYSTEMS

description
End Capcode
215-DWECO32drawing-no.
02-35-5001-000

scale

1:3

format

A4

sheet

1 of 1

