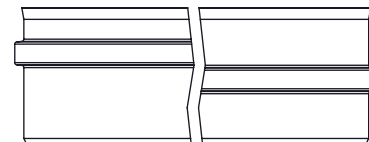
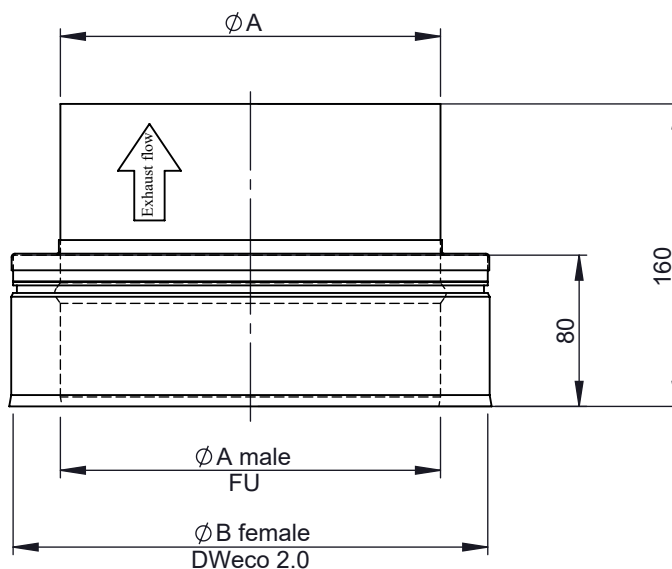


A

Possible type of female part "FU"



B

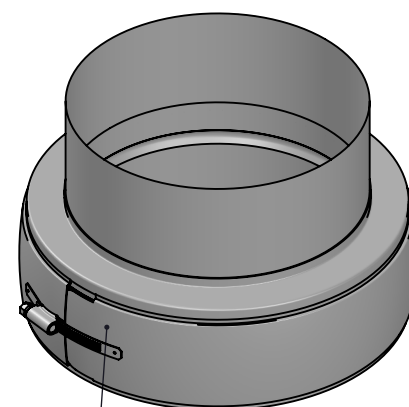


C

D

E

M 1:5 (200)



incl. System clamp

\emptyset	80	100	115	120	130	140	150	160	180	200	225	250	300	350	400	450	500	550	600
A	80	100	115	120	130	140	150	160	180	200	225	250	300	350	400	450	500	550	600
B	130	150	165	170	180	190	200	210	230	250	275	300	350	400	450	500	550	600	650
kg	0,6	0,7	0,8	0,8	0,9	0,9	1,1	1,1	1,3	1,3	1,4	1,7	2,2	2,6	2,9	3,2	3,8	3,9	4,3

notes:

ENCD

DIN ISO 13920 Tolerances B

revisions-no.

A

mm / kg

date

name

drawn by

25.10.19

JMA

checked by

25.10.19

SWA

approved by

25.10.19

JWY

modified by

Jeremias®
 CHIMNEY SYSTEMS
description
Adaptor dweco-sw (double/single wall)code
215-DWECO37Adrawing-no.
02-35-3100-205

scale

1:4

format

A4

sheet

1 of 1



F