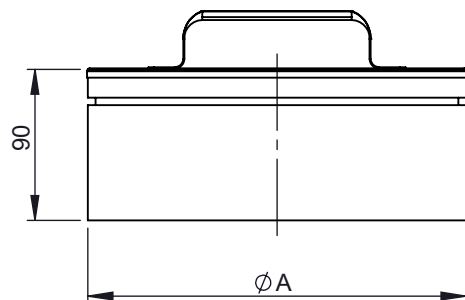
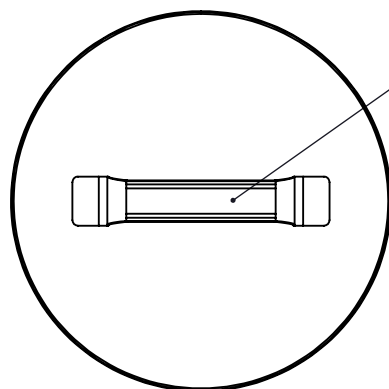


A



B

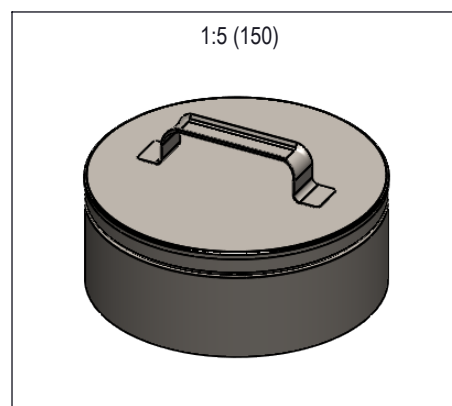
C



from Ø250 two handles

D

E



1:5 (150)

Ø	0080	0100	0115	0120	0130	0140	0150	0160	0180	0200	0225	0250	0300	0350	0400	0450	0500	0550	0600
<b>A</b>	130	150	165	170	180	190	200	210	230	250	275	300	350	400	450	500	550	600	650
<b>kg</b>	0,2	0,3	0,3	0,3	0,3	0,4	0,4	0,4	0,4	0,5	0,6	0,6	0,8	1,0	1,2	1,4	1,6	1,8	2,1

notes:

ENCD

DIN ISO 13920 Tolerances B

revisions-no.

mm/kg

**Jeremias**<sup>®</sup>  
CHIMNEY SYSTEMS

scale

1:5

format

A4

sheet

1 of 1

F

	date	name
drawn by	05.11.19	JAD
checked by	05.11.19	SWA
approved by	05.11.19	JWY
modified by		

description

Cap with handle for Dweco 11

code

215-DWECO43 Ø

drawing-no.

02-35-1943-215

