

A

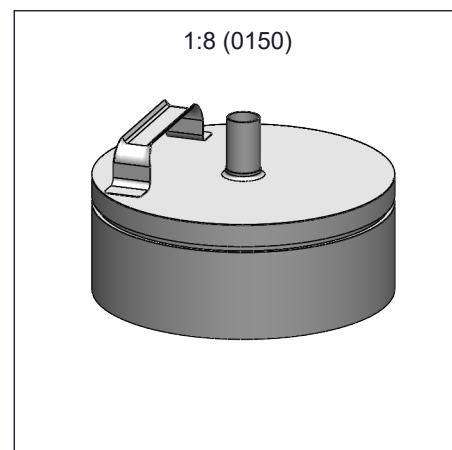
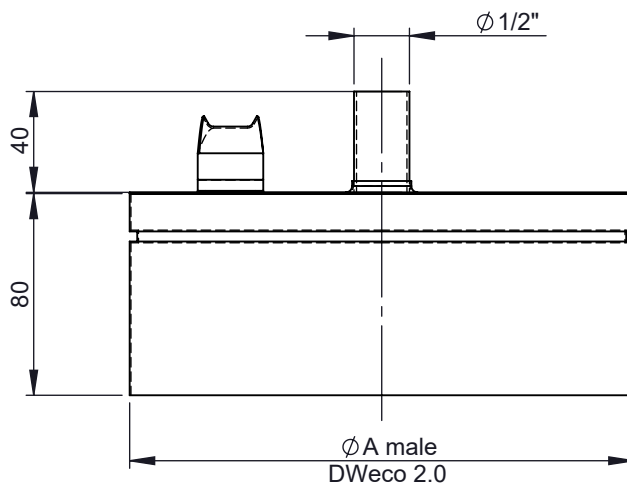
B

C


D

E

F



Ø	0080	0100	0115	0120	0130	0140	0150	0160	0180	0200	0225	0250	0300	0350	0400	0450	0500	0550	0600
A	130	150	165	170	180	190	200	210	230	250	275	300	350	400	450	500	550	600	650
t	0,5																		
kg	0,2	0,3	0,3	0,3	0,3	0,4	0,4	0,4	0,5	0,5	0,6	0,7	0,8	1,0	1,2	1,4	1,6	1,8	2,1

notes: ENCD	DIN ISO 13920 Tolerances B					 Jeremias [®] CHIMNEY SYSTEMS	scale
	revisions-no.		mm / kg				1:5
	A						format
	date	name		description Removable soot collector incl. condensate outlet			A4
	drawn by	04.11.19	JMA				sheet
	checked by	04.11.19	SWA				1 of 1
approved by	04.11.19	JWY					
modified by			code	215-DWECO44			
					drawing-no.	02-35-1190-215	