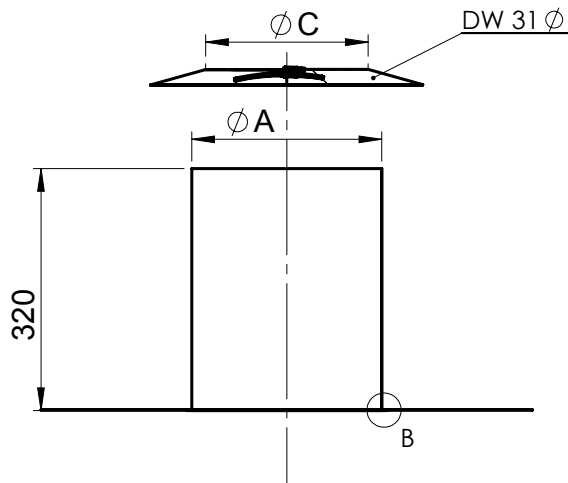
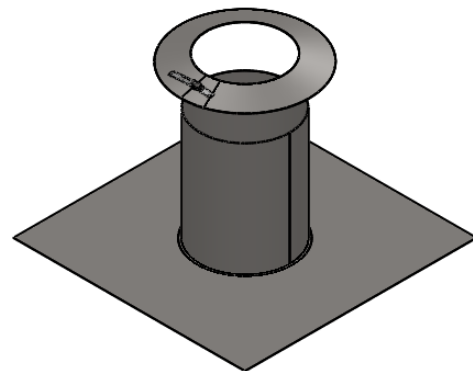
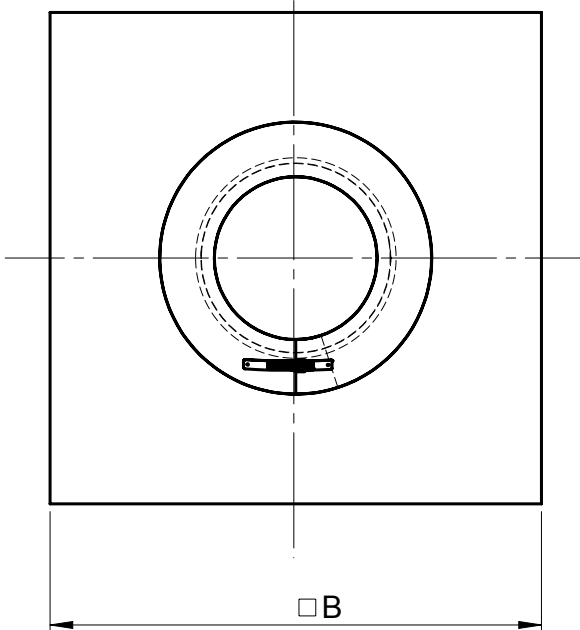
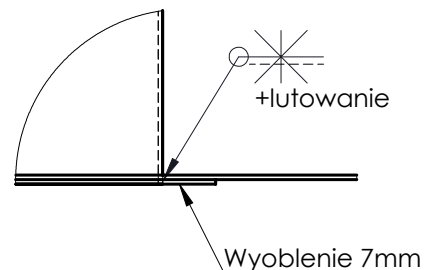


Wszystkie treści takie jak tekst, grafika, logo, symbole stanowią własność Jeremias sp. z o.o. i podlegają ochronie przepisów ustawy o prawie autorskim i prawach pokrewnych oraz ustawy prawo własności przemysłowej. Nieuprawnione wykorzystywanie lub rozpowszechnianie jakiegokolwiek materiałów stanowiących własność Jeremias sp. z o.o. bez jego zgody stanowi naruszenie praw autorskich, praw dotyczących znaków handlowych i/lub innych praw, a ponadto podlega odpowiedzialności cywilnej i karnej.



SZCZEGÓŁ B
SKALA 1 : 1



| | | | | | | | | | | | | | | | | | | | |
|---|-----|-----|-----|-----|-----|-----|-----|-----|-----|-----|-----|-----|-----|-----|-----|-----|-----|-----|-----|
| | 80 | 100 | 115 | 120 | 130 | 140 | 150 | 160 | 180 | 200 | 225 | 250 | 300 | 350 | 400 | 450 | 500 | 550 | 600 |
| A | 180 | 200 | 215 | 220 | 230 | 240 | 250 | 260 | 280 | 300 | 325 | 350 | 400 | 450 | 500 | 550 | 600 | 650 | 700 |
| B | 380 | 400 | 415 | 420 | 430 | 440 | 450 | 460 | 480 | 500 | 525 | 550 | 600 | 650 | 700 | 750 | 800 | 850 | 900 |
| C | 145 | 165 | 180 | 185 | 195 | 205 | 215 | 225 | 245 | 265 | 290 | 315 | 365 | 415 | 565 | 615 | 665 | 715 | 665 |

Jeremias[®]
 Spółka z o.o. 62-200 Gniezno; ul. Kokoszeki 6

nazwa / description

Przeście dachowe DW 483

nr rys. / drawing number

JG/2172/12

kod / code

DW 483

materiał / material

1 - 1.4301 IIID 0,6mm

| | Data | Nazwisko | Podpis |
|-------------|------------|----------------|--------|
| Rysował | 2012-09-17 | S.Wawrzyńczak | |
| Sprawdził | 2012-09-17 | M.Siwa | |
| Zmiana | | | |
| Zatwierdził | 2012-09-17 | J. Adamczewski | |