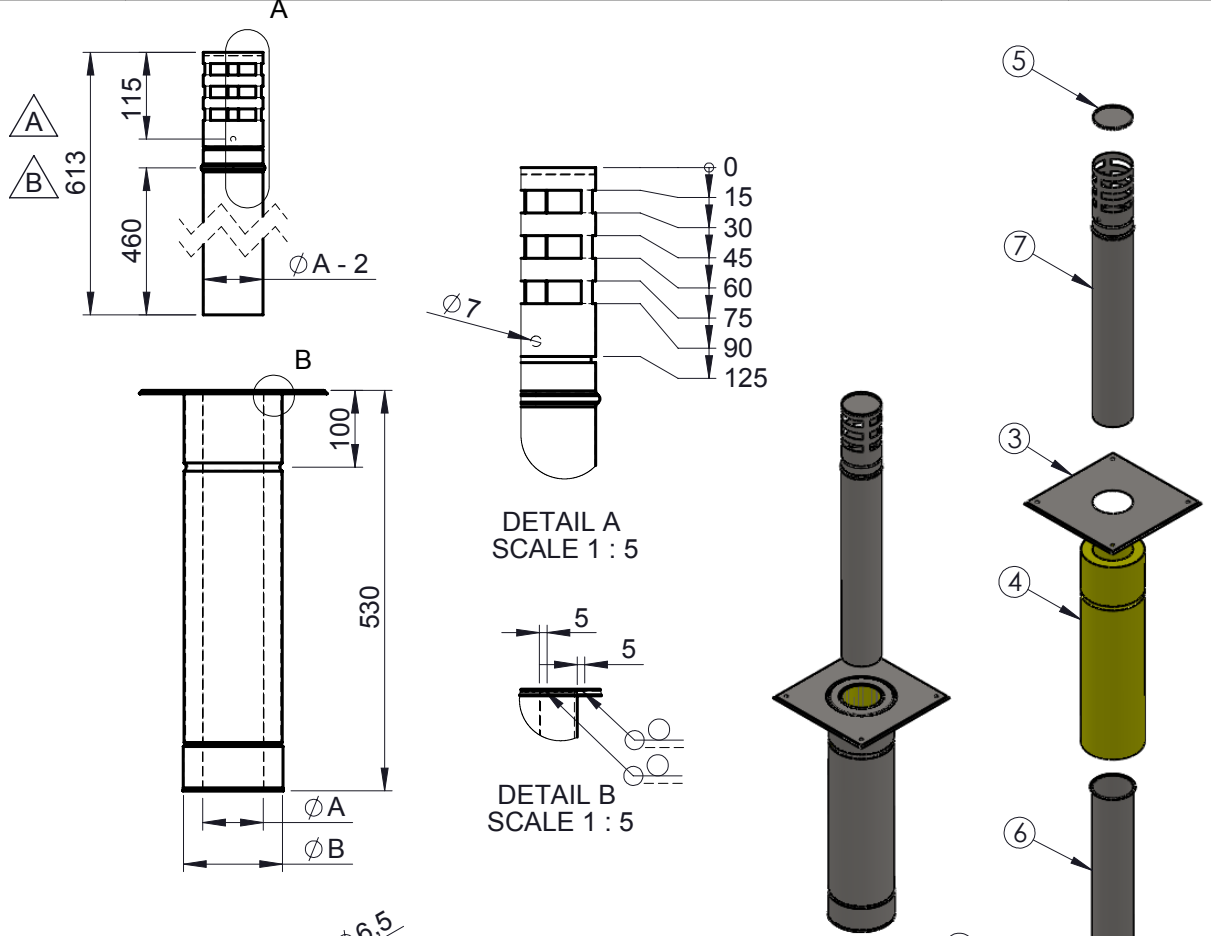
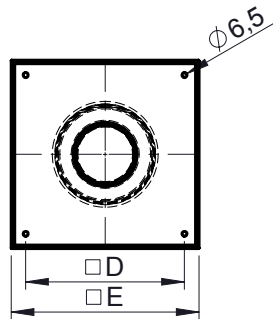


TABLE OF CORRECTIONS (LAST FIVE)

REVISION	CORRECTION	DESCRIPTION	DATE	NAME
1	A	changed execution od inner pipe ending [zmiana wykonania zakończenia DWI]	2012-10-12	P.Sawikowski
2	B	changed execution of inner pipe ending - possibility of disassembling inner pipe [zmiana wykonania zakończenia DWI - możliwość wymontowania zakończenia]	2014-01-28	K.Stefański



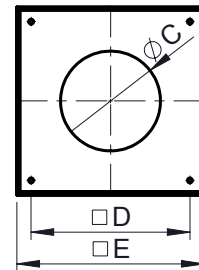
$\phi$	80	100
A	80	100
B	130	150
C	134,6	155,7
D	210	250
E	250	290



7		1.4404 IIID	0,6	1
6		1.4404 IIIC	0,6	1
5		1.4404 IIID	0,6	1
4		minerala wool 120kg/m3		1
3		1.4301 IIID	0,6	1
2		1.4301 IIID	0,5	1
1		1.4301 IIID	0,6	1
NO	GEO / DIN / NAV	MATERIAL	THICKNESS	QTY
ML				

second plate separately  
[druga płyta luzem]

second plate  
[druga płyta]



replace drawing JG-1793-11  
[zastępuje rysunek JG-1793-11]

**Jeremias**  
CHIMNEY SYSTEMS

Material  
inside/outside

Date	Name
drawn by 2014-01-27	KST
checked by 2014-01-27	PSA
checked by	
checked by	
approved by 2014-01-27	JWY

Description  
Blow-out pipe horizontal DWeco 2.0 - Pelets  
[Przejście przez ścianę DWeco 2.0 - Pelets]

Code	<b>DWeco 2.0 966</b>
Production code	
Project	
Drawing no.	214 - 0103 - 02 - 2P
Revision	....
Type	

Weight  
kg  
Format  
A4  
Sheet  
1 of 1