

A

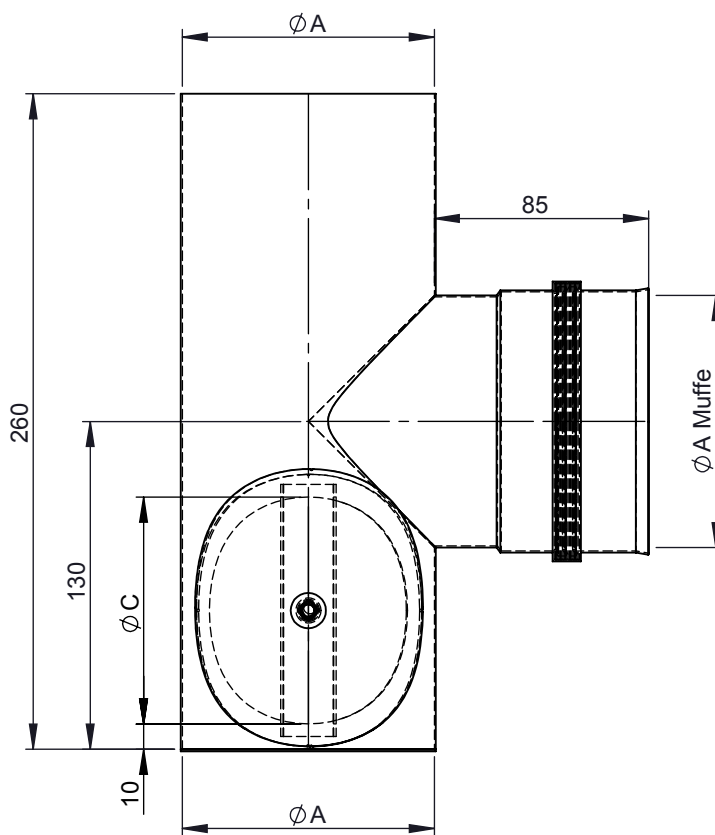
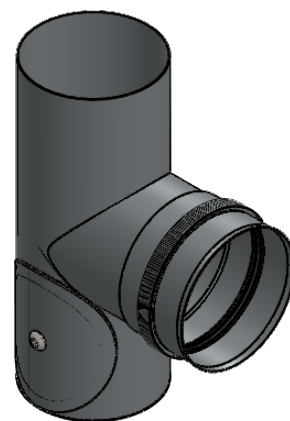
B

C

D

E

F

M 1:5 ($\varnothing 100$)**Oberfläche X:****15-Hitzebeständige Silikonfarbe Schwarz 702.284****25-Hitzebeständige Silikonfarbe Gussgrau 702.288**

\varnothing	080	100
A	80	100
C	70	90
kg	0,5	0,6

material: inside/outside	surface: inside/outside	DIN ISO 13920 Tolerances B				scale	
1.4404 (316L)	2R (3D)	revisions-no. A1	mm / kg			1:3	
notes:		date	name	description T-Anschluss 90° mit Reinigung rund um 90° versetzt mit Dichtung (200°C/P1), Anschlusshöhe aussermittig, und Kondensatschale ohne Ablauf	code EW-PV 1419	format	
		drawn by	13.03.2018			KAB	A4
		checked by					sheet
		approved by					1 of 1
		modified by			drawing-no. 06-21-2235-000		