

A

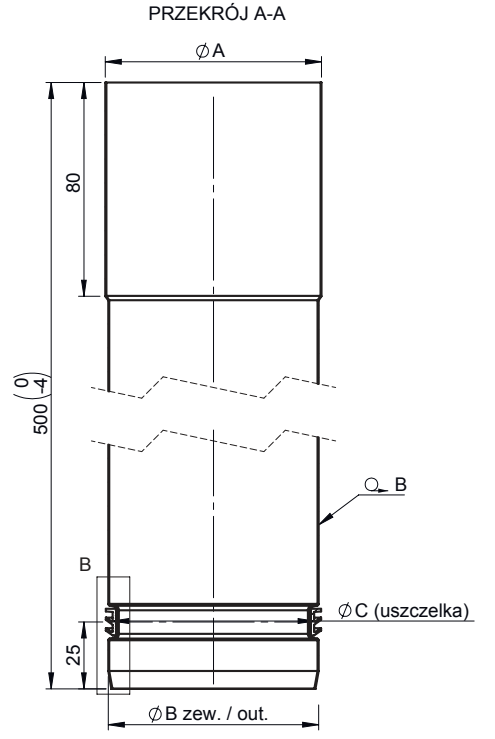
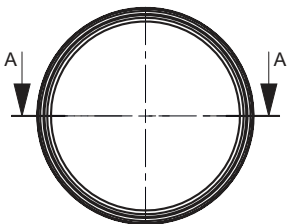
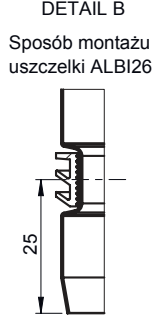
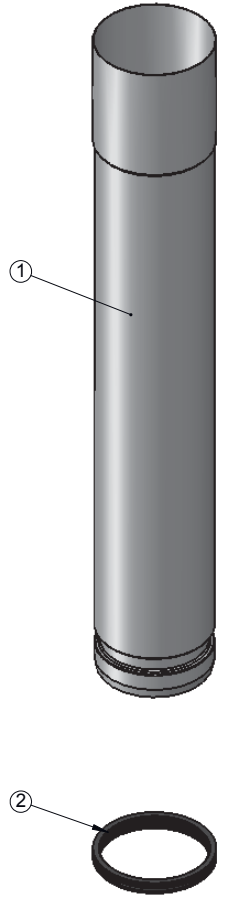
B

C

D

E

F



Wymiary ϕ A według tabeli: T-33

ϕ	080	100
A	80	100
B	78,7	98,5
ϕ B	246	308,2
C	060	072
Waga (kg)	0,5	0,6

Kod elementu / Code	Malowanie / Painted
EWPV 2416 ϕ	niemalowane (polysk) / not painted (shiny)
15-EWPV 2416 ϕ	czarny / black - RAL SI-TS70030020
25-EWPV 2416 ϕ	szary / grey - RAL FEYCOSIL242-70130

NO	NAME / DIN	MATERIAL	THICKNESS	QTY	
2	Uszczelka silikonowa ALBI 26	ALBI26060	Silikon	-	1
1	Rura DWI	1.4404(316L)-2R(IIID)	0,4	1	

notes: DIN ISO 13920 Tolerances B revisions-no. A mm/kg date name drawn by 16.11.18 MSA checked by 16.11.18 SWA approved by 16.11.18 JWY modified by	description Jeremias CHIMNEY SYSTEMS Rura ϕ 500mm część górna teleskopu code drawing-no. 06-21-4250-000	scale
		format A3
		sheet 1 of 1