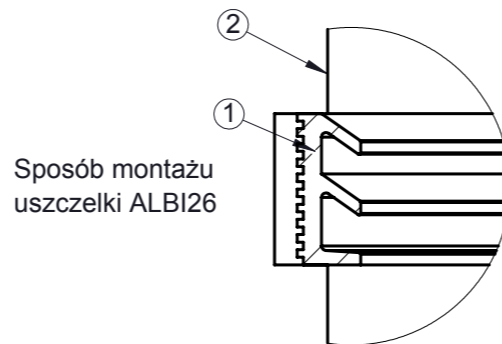
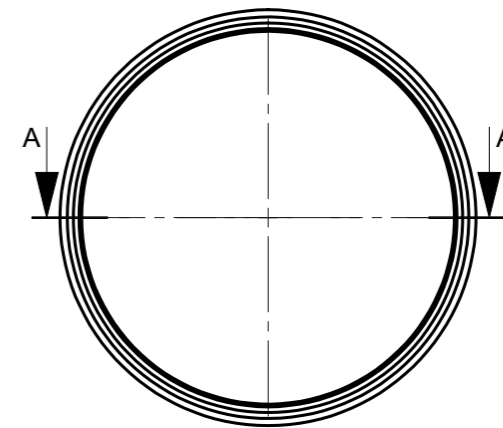


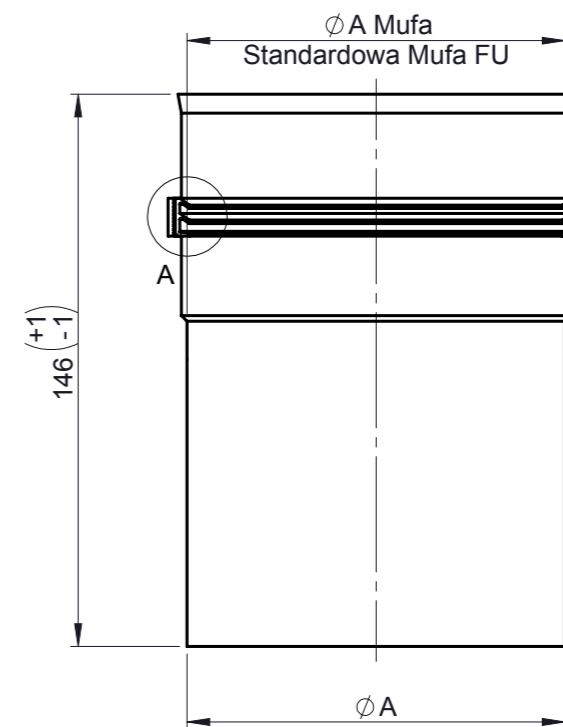
SZCZEGÓŁ A
SKALA 2 : 1



Sposób montażu
uszczelki ALBI26



PRZEKRÓJ A-A
SKALA 1 : 2



Rozwinięcie oraz wymiary mufy według tabeli: T-33

ϕ	080	100
A	080	100
waga (KG)	0,2	0,2
	Material inside/outside	1.4404 (316L) /
	Description	Przyłącze kotła EWPV na EWEC
	Weight	
	Format	A3
	Sheet	1 of 1
drawn by	23.10.17	MSA
checked by	23.10.17	PSA
checked by		
checked by		
approved by	23.10.17	JWY
Drawing no.		217 - 1377 - 00 - 2P
Revision		2P
Type		

Kod elementu / Code	Malowanie / Painted
EWPV675B ϕ	niemalowane (polysk) / not painted (shiny)
15-EWPV675B ϕ	czarny / black - RAL SI-TS70030020
25-EWPV675B ϕ	szary / grey - RAL FEYCOSIL242-70130

NO	NAME / DIN	NAV	MATERIAL	THICKNESS	QTY
2	Rura	ALBI26 ϕ B	1.4404 IIID	0,4	1
1	Uszczelka	ALBI26400	-	-	1