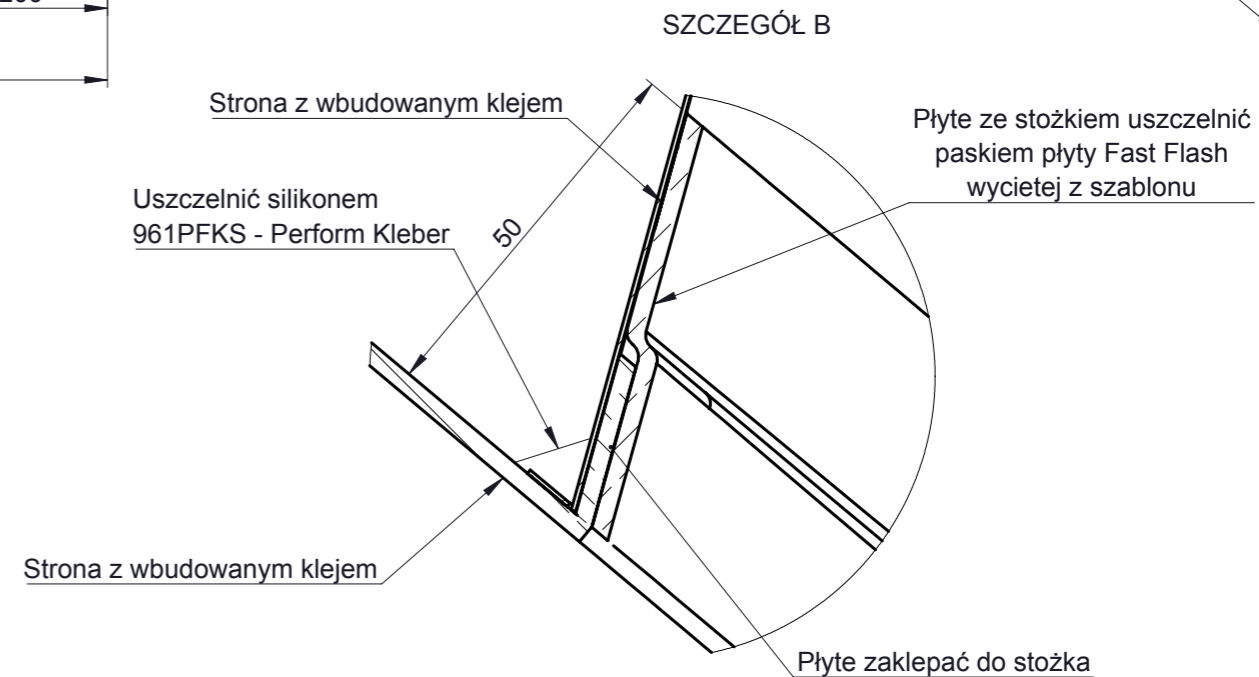
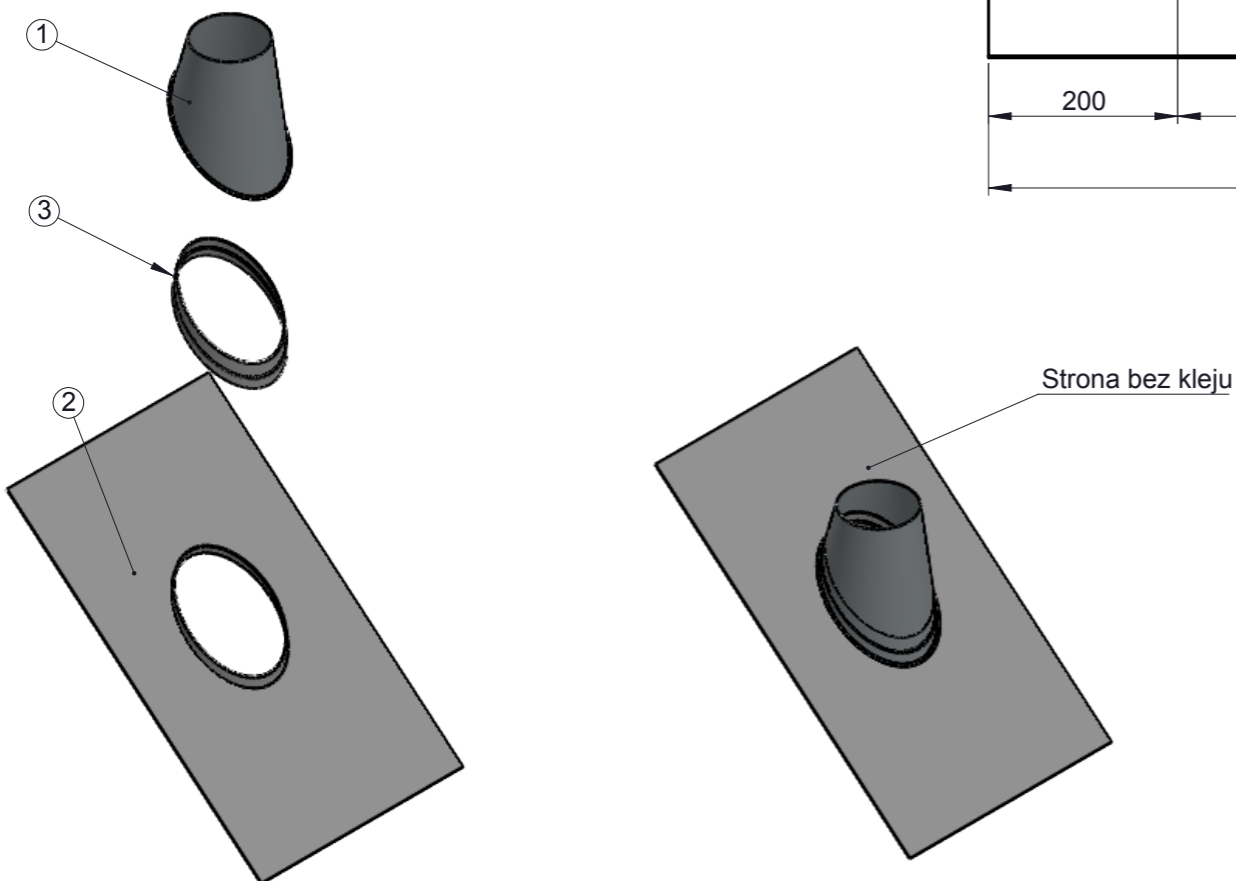
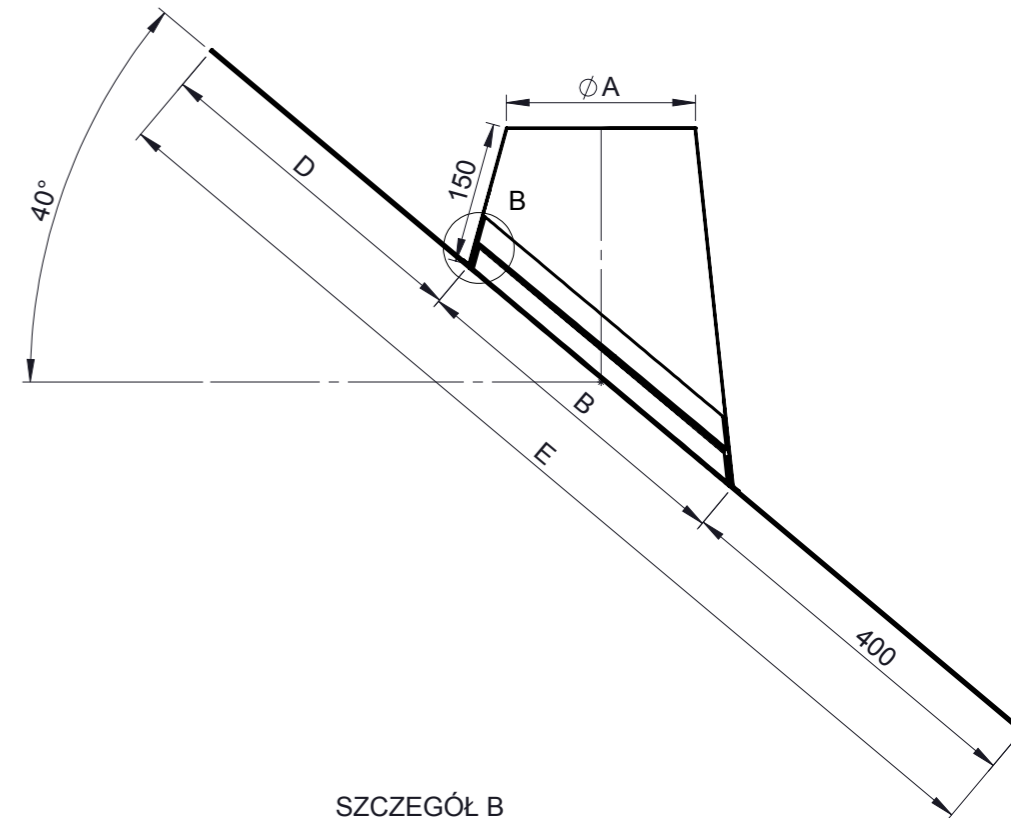
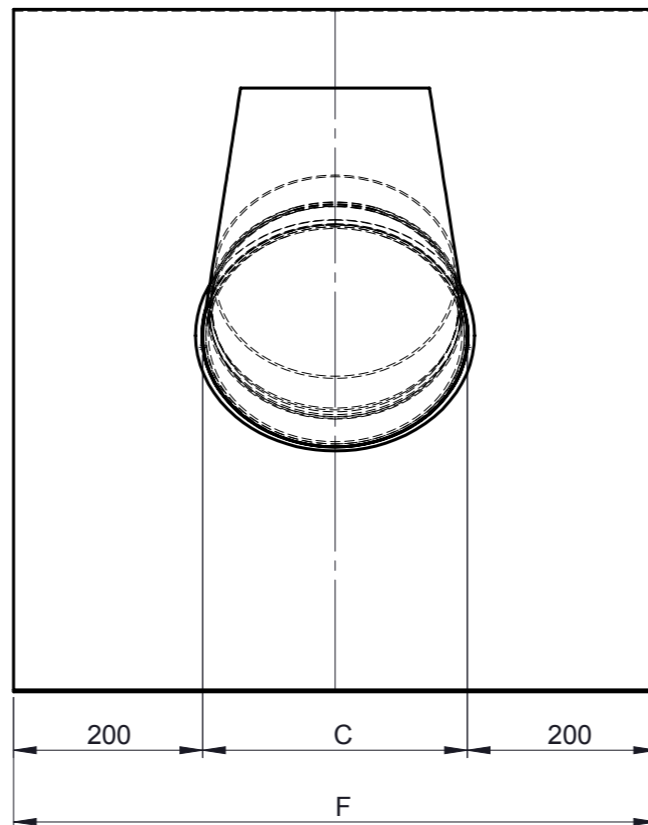
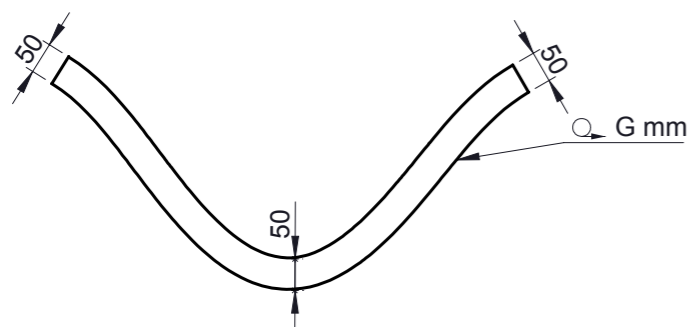


**UWAGA:**  
Przykładowy wycinek paska H=50  
W celu wycięcia używać szablonu  
dedykowanego do danego  $\phi$



**UWAGA!!!**

- Wycinki pobrać z plików DXF
- Łączenie płyty Fast Flash ze stożkiem, zaklepać.
- Montować do dołu stroną klejącą
- W celu wycięcia (poz.3) użyć gotowego szablonu

$\phi$	100	125	150	160	165	180	195	200	210	215	225	230	245	250	265	290	300	315	350	365
A	120	145	170	180	185	200	215	220	230	235	245	250	265	270	285	310	320	335	370	385
B	261,1	293,7	326,4	339,4	346,0	365,5	385,1	391,6	404,7	411,2	424,3	430,8	450,4	456,9	476,5	509,1	522,2	541,8	587,5	607,0
C	200	225	250	260	265	280	295	300	310	315	325	330	345	350	365	390	400	415	450	465
D	458,9	426,3	393,6	380,6	374,0	354,5	334,9	328,4	315,3	308,8	295,7	289,2	269,6	263,1	243,5	210,9	197,8	178,2	132,5	113,0
E	1120																			
F	600	625	650	660	665	680	695	700	710	715	725	730	745	750	765	790	800	815	850	865
G	727,5	818,4	909,4	945,7	963,9	1018,5	1073,0	1091,2	1127,6	1145,8	1182,2	1200,3	1254,9	1273,1	1327,7	1418,6	1455,0	1509,5	1636,8	1691,4

NO	NAME / DIN	NAV	MATERIAL	THICKNESS	QTY
3	Pasek H=50		Fast Flash	2,5	1
2	Płyta		Fast Flash	2,5	1
1	Stożek		1.4301 IIID	0,6	1

notes:

DIN ISO 13920 Tolerances B

revisions-no. A mm/kg

date name

drawn by 07.02.18 MSA

checked by 07.02.18 MGR

approved by 07.02.18 JWY

modified by

description: Przejście dachowe 31-45° na płycie Fast Flash

code: ZUAC 2358  $\phi$

drawing-no. 07-04-5398-000

scale: A3

sheet: 1 of 1

Jeremias CHIMNEY SYSTEMS